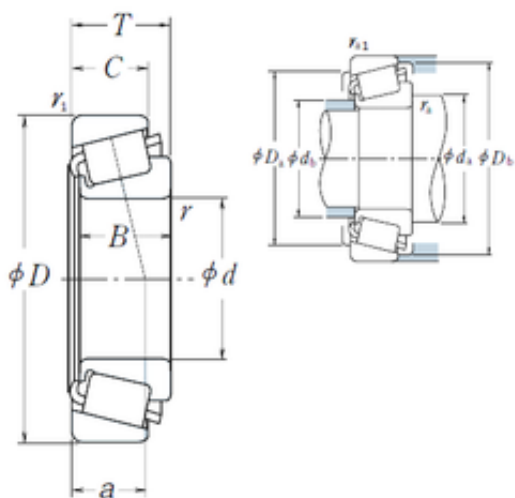




BEARING USA CORP.

79,375 mm x 146,05 mm x 41,275 mm NSK
661/653 tapered roller bearings

Bearing No. 661/653



661/653 Bearing 2D drawings and 3D CAD models

Dimensione	79.375x146.05x41.275 mm
Marchio	NSK
Diametro del foro	79,375 mm
Diametro esterno	146,05 mm
Larghezza	41,275 mm
d	79,375 mm
D	146,05 mm
T	41,275 mm
B	41,275 mm
C	31,75 mm
ra1 max.	3,3 mm
a	33,2 mm
r min.	3,5 mm
r1 min.	3,3 mm
Da	131 mm
db	90 mm
ra max.	3,5 mm
da	96 mm
Db	139 mm
Peso	2,881 Kg
Carico dinamico di base (C)	207 kN
Carico statico di base (C0)	296 kN
(Grease) Velocità di lubrificazione	2400 r/min
(Olio) Velocità di	3200 r/min



BEARING USA CORP.

lubrificazione	
Fattore di calcolo (e)	0,41
Fattore di calcolo (Y0)	0,81
LangID	1
ALP23	0
esterno r	3.3
ALP22	30
D_	146.05
ALP21	30
SHOG_yobi	661R/653R
RAr	259.404
r interno	3.5
GRS rpm	2400
D_b	139
D_a	131
DE_	129.231
SLR	28
Prod_Type3	TRBSR_ID_A
BETA_	1
ALPHA_	15.25
SDM_	114.577
DA1	15.843
DA2	14.14
hidYobi	661/653
Y1	1.5
B_	41.275
Numero di giri dell'olio	3200
Tavolo nascosto	ecat_NSTPRI
Y0	0.81
ra interno	3.5
rb esterno	3.3
C0	296



BEARING USA CORP.

CUP	0.891
e	0.41
DA_	14.996
BET21	3
BET22	30
BET23	0
Z_	20
C_	31.75
yobi	661/653
KBRG	3161
CONE	1.99
DI_	99.894