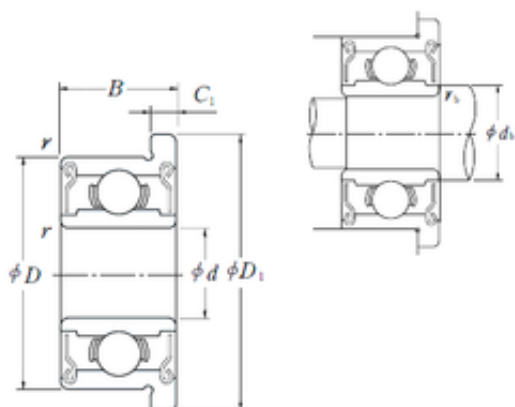




## BEARING USA CORP.

2 mm x 7 mm x 3,5 mm NSK F602ZZ deep groove ball bearings



Bearing No. F602ZZ

Dimensione	2x8.5x3.5 mm
Marchio	NSK
Diametro del foro	2 mm
Diametro esterno	8,5 mm
Larghezza	3,5 mm
d	2 mm
D	7 mm
D1	8,5 mm
B	3,5 mm
r min.	0,15 mm
C1	0,9 mm
db max.	3,1 mm
rb max.	0,15 mm
Peso	0,71 Kg
Carico dinamico di base (C)	385 kN
Carico statico di base (C0)	127 kN
ISR	0.67
hidYobi	F602ZZ
LangID	1
D_	7
SREX	0.02
C	0.385
B_	3.5
Tavolo nascosto	ecat_NSESBMF
C0r	13

F602ZZ Bearing 2D drawings and 3D CAD models



## BEARING USA CORP.

SRE	0.67
rb	0.15
massa	0.71
GRS rpm	63000
SRIX	0.02
Cr	39
SRIN	0
C_1	0.9
C0	0.127
C2	0.9
per	12.599
SREN	0
D_1	8.5
DE_	5.95
Prod_Type3	ESM_MD_WF_ZZ
db	3.1
DA_	1.2
Z_	7
yobi	F602ZZ
SDM_	4.75
KBRG	6142
D2	8.5
r1	0.15
DI_	3.55
B1	3.5